

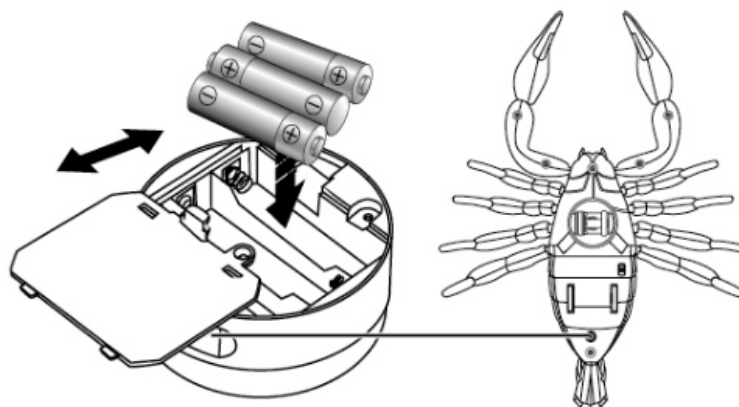
ИНСТРУКЦИЯ ПО ЭКСПЛУАТАЦИИ 9992

С гарантийным обслуживанием и эксплуатацией моделей можно ознакомиться воспользовавшись QR кодом:



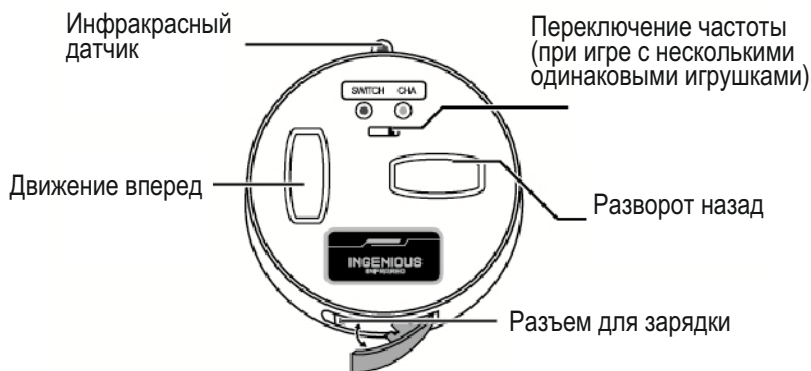
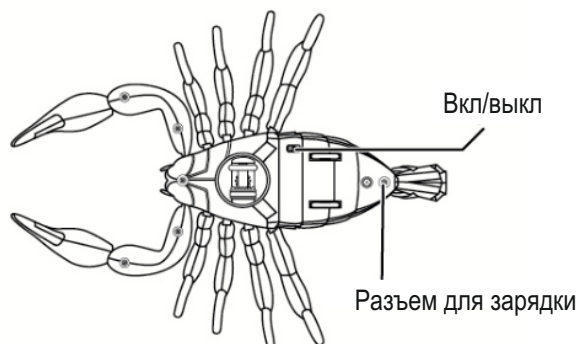
Установка батареек

Перед использованием нужно открыть отсек для батареек пульта управления, вставить 3-ри батарейки (батарейки в комплект не входят).



Эксплуатация

Для зарядки переведите выключатель скорпиона в положение "Выкл", затем подключите разъем зарядного устройства к разъему скорпиона, ориентировочное время зарядки составляет 20 минут.



Информация о батарейках

Замена батареек должна осуществляться взрослым.

ВНИМАНИЕ:

1. Так же, как и любые другие мелкие предметы, батарейки следует хранить в местах, недоступных для детей. В случае проглатывания, следует немедленно обратиться к врачу.
2. Всегда в точности выполняйте инструкции. Используйте только батарейки указанного типа и следите за правильностью их полярности при установке.
3. Не устанавливайте одновременно старые и новые батарейки либо стандартные углеродно-цинковые батарейки вместе со щелочными.
4. Извлекайте разряженные батарейки или батарейки с истекшим сроком службы.
5. Извлекайте батарейки из устройства, если оно не будет использоваться в течении длительного времени.
6. Не закорачивайте контакты питания.

Аккумуляторные батарейки: не используйте их одновременно с какими-либо другими типами батареек. Всегда извлекайте их из изделия перед зарядкой. Зарядка батареек должны осуществляться только под наблюдением взрослых. Не заряжайте батарейки другого типа.