

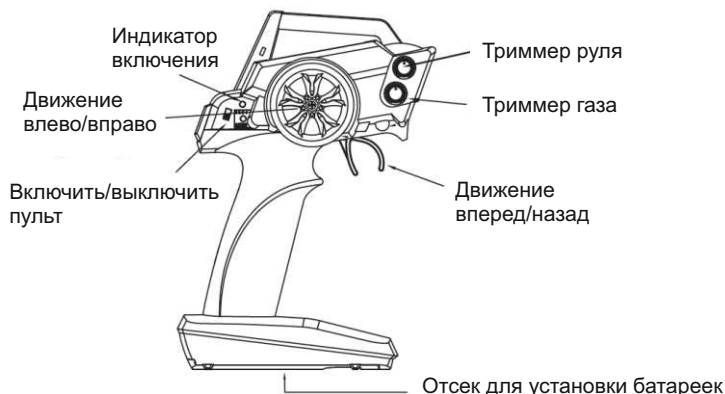
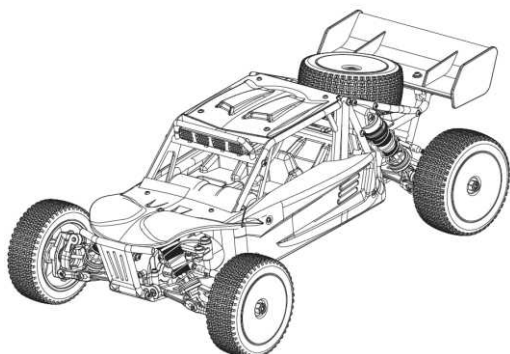
# Инструкция по эксплуатации моделей 124016/124017

С гарантийным обслуживанием и эксплуатацией моделей можно ознакомиться воспользовавшись QR кодом:



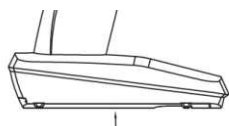
Импортер в РБ ООО "Хобби Парк", по техническим вопросам и наличию запчастей можно обратиться в сеть магазинов ХОББИ ПАРК (WWW.HOBBYPARK.BY)

## Общий вид модели и пульта управления



## Установка батареек и аккумулятора

Откройте отсек для батареек пульта управления и аккумуляторный отсек машины. Вставьте аккумулятор в машину. В пульт управления вставьте 4 батарейки типа «AA», соблюдая полярность. Затем закройте отсеки. Батарейки в комплект не входят.



Отсек для установки батареек

## Зарядка аккумулятора

Подключите зарядное устройство в USB порт, затем аккумулятор к зарядному устройству. Ориентировочное время зарядки составляет 180 минут. По окончании зарядки отсоедините аккумулятор от зарядного устройства и извлеките зарядное устройство с USB порта

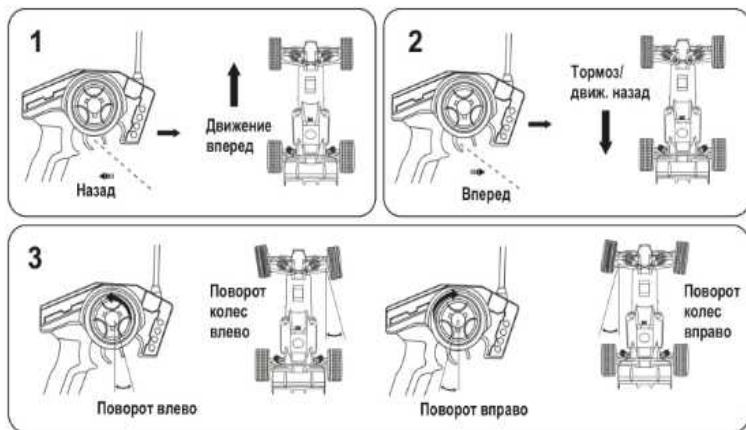


**ОЧЕНЬ ВАЖНО!** Не допускайте переразряд аккумулятора! Всегда отключайте аккумулятор от модели после эксплуатации, также отключайте аккумулятор от зарядного устройства по окончании процесса заряда, если этого не делать - аккумулятор переразрядится и выйдет из строя!

Время работы автомобиля составляет 8-15 минут.

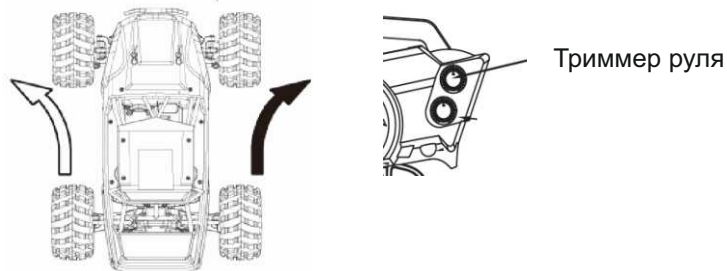
**Внимание!** Аккумулятор нельзя заряжать более 3-х часов!

## Эксплуатация модели



Для управления автомобилем используется пульт управления. Для удобного использования возьмите пульт в левую руку. Для движения вперед необходимо нажать на курок пульта на себя, как показано на рис. 1. Чтобы затормозить, однократно нажмите на курок от себя и переведите в нейтральное положение рис. 2. Для движения назад нажмите и удерживайте курок от себя рис. 2. Для управления влево/вправо поворачивайте рулевое колесо рис. 3. При завершении управления сначала выключите машину, затем пульт управления. Если машина не будет использоваться длительное время извлеките аккумулятор из машины.

## Триммер руля



Прямолинейное положение передних колес можно отрегулировать путем перемещения триммера руля влево или вправо. Если при движении вперед модель уводит влево, сместите триммер вправо до тех пор, пока модель не будет ехать ровно, и наоборот.

## Гарантийная памятка

**ПРОДАВЕЦ НЕ НЕСЕТ ГАРАНТИЙНЫХ ОБЯЗАТЕЛЬСТВ В СЛУЧАЕ:**

1. Наличия механических повреждений изделия от аварий, ударов, падений, соприкосновения движущихся деталей с посторонними предметами;
2. Нарушения сохранности контрольных этикеток и пломб на изделии;
3. Попытки самостоятельного ремонта или изменения внутреннего устройства изделия;
4. Нарушения правил эксплуатации и(или) небрежное обращение с изделием;
5. Неправильной сборки и(или) неправильной регулировки изделия;
6. Естественного износа деталей изделия в процессе эксплуатации;
7. Наличия песка, воды, грязи, волос, и других посторонних предметов.

Инструкция (Информация о батарейках). Замена батареек должна осуществляться взрослым.

### ВНИМАНИЕ:

1. Так же, как и любые другие мелкие предметы, батарейки следует хранить в местах, недоступных для детей. В случае проглатывания, следует немедленно обратиться к врачу.
  2. Всегда в точности выполняйте инструкции. Используйте только батарейки указанного типа и следите за правильностью их полярности при установке.
  3. Не устанавливайте одновременно старые и новые батарейки либо стандартные углеродно-цинковые батарейки вместе со щелочными.
  4. Извлекайте разряженные батарейки или батарейки с истекшим сроком службы.
  5. Извлекайте батарейки из устройства, если оно не будет использоваться в течении длительного времени.
  6. Не закорачивайте контакты питания.
- Аккумуляторные батарейки: не используйте их одновременно с какими-либо другими типами батареек. Всегда извлекайте их из изделия перед зарядкой. Зарядка батареек должны осуществляться только под наблюдением взрослых. Не заряжайте батарейки другого типа.