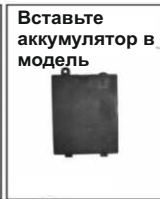


# Инструкция по эксплуатации DOUBLE EAGLE E564-003



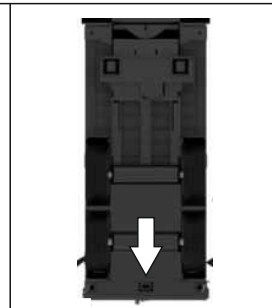
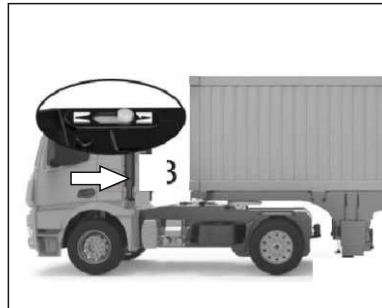
## УСТАНОВКА БАТАРЕЕК И АККУМУЛЯТОРА

Откройте отсек для батареек пульта управления и прицепа, а так же аккумуляторный отсек машины. Вставьте аккумулятор в машину. В пульт управления вставьте 2 батарейки типа «АА», соблюдая полярность. В прицеп вставьте 3 батарейки типа «АА», соблюдая полярность. Затем закройте отсеки. Батарейки для пульта управления и прицепа не включены в комплект. Аккумулятор для модели в комплекте.



## ПЕРВЫЙ ЗАПУСК

После того как вы вставили батарейки в пульт и прицеп, а так же аккумулятор в машину, нужно связать пульт с машиной и прицепом. Для связи машины и пульта нужно: включить модель машины и нажать на кнопку «Привязка пульта с машиной» на пульте управления, после этого индикатор на пульте моргнет два раза, это означает что пульт и модель машины связались. Для связи прицепа и пульта нужно: включить прицеп и нажать на кнопку «Привязка пульта с прицепом», на пульте управления после этого индикатор на пульте моргнет два раза, это означает что пульт и прицеп связались.



## ЗАРЯДКА АККУМУЛЯТОРА

Модель заряжается при помощи USB зарядного устройства, для зарядки вставьте разъем от зарядки в модель. Если индикатор на зарядном устройстве начал моргать значит процесс зарядки идёт. По окончании зарядки (через 3-4 часа) индикатор погаснет, процесс зарядки завершён.

**ОЧЕНЬ ВАЖНО!** Не допускайте переразряд аккумулятора! Всегда отключайте аккумулятор от модели после эксплуатации и отключайте аккумулятор от зарядного устройства по окончании процесса заряда, если этого не делать - аккумулятор переразрядится и выйдет из строя!

**Внимание!** Аккумулятор нельзя заряжать более 5-ти часов!

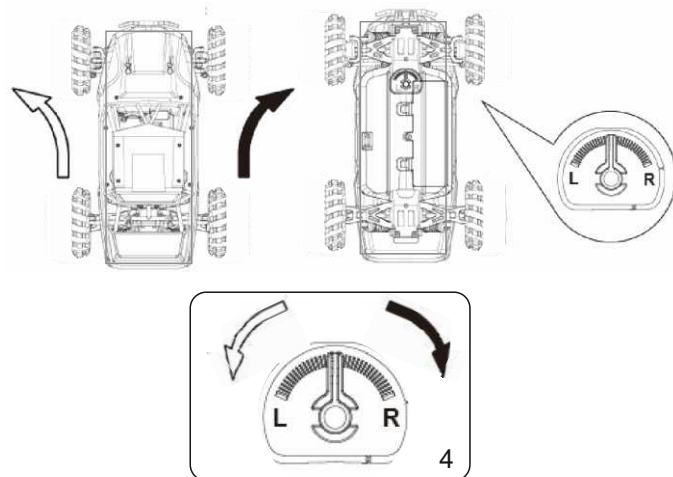


## ЭКСПЛУАТАЦИЯ МОДЕЛИ



Для управления автомобилем используется пульт управления. Для удобного использования возьмите пульт в две руки. Для движения вперед необходимо нажать на кнопку вперед, чтобы затормозить, однократно нажмите на кнопку движение назад. Для движения назад, нажмите на кнопку движение назад. Для управления влево/вправо нажимайте на кнопки влево/вправо. При завершении управления сначала выключите машину затем пульт управления. Если машина не будет использоваться длительное время извлеките аккумулятор из машины.

## Триммер руля



Прямолинейное положение передних колес можно отрегулировать путем перемещения триммера руля влево или вправо. Если в движении вперед модель уведит влево сместите триммер вправо до тех пор, пока модель не будет ехать ровно и наоборот.