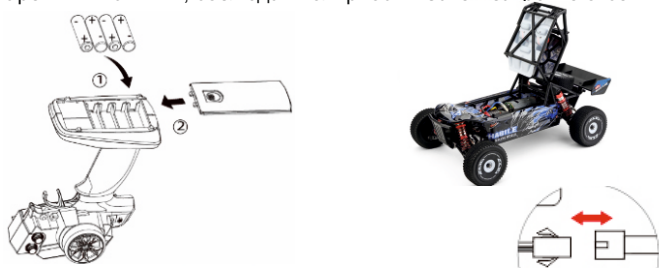


Установка батареек и аккумулятора

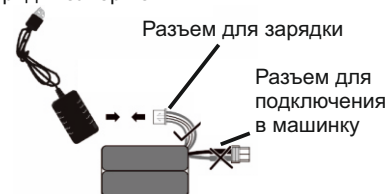
Откройте отсек для батареек пульта управления и аккумуляторный отсек машины. Вставьте аккумулятор в машину. В пульт управления вставьте 4 батарейки типа «AA», соблюдая полярность. Затем закройте отсеки.



Зарядка аккумулятора

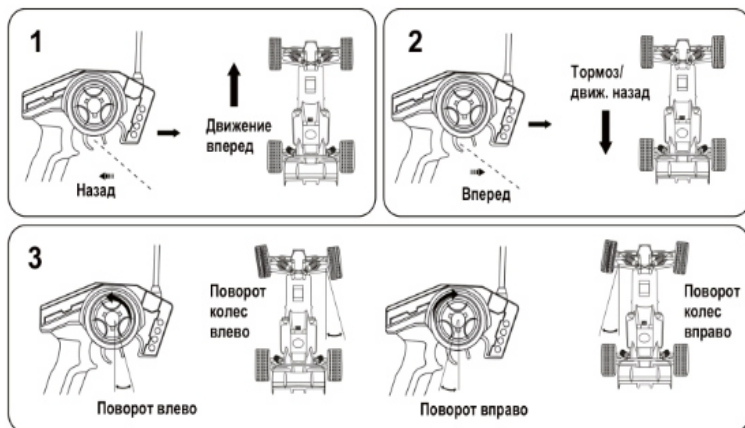
Подключите USB зарядное устройство к компьютеру или используйте адаптер (адаптер в комплект не входит), затем подключите белый разъем аккумулятора к зарядному устройству. Когда красная лампочка горит, процесс зарядки идёт. По окончании зарядки (через 3 часа) красная лампочка погаснет - это означает что процесс зарядки завершён.

ОЧЕНЬ ВАЖНО! Не допускайте переразряд аккумулятора! Всегда отключайте аккумулятор от модели после эксплуатации, отключайте аккумулятор от зарядного устройства по окончании процесса заряда, если этого не делать - аккумулятор переразрядится и выйдет из строя!



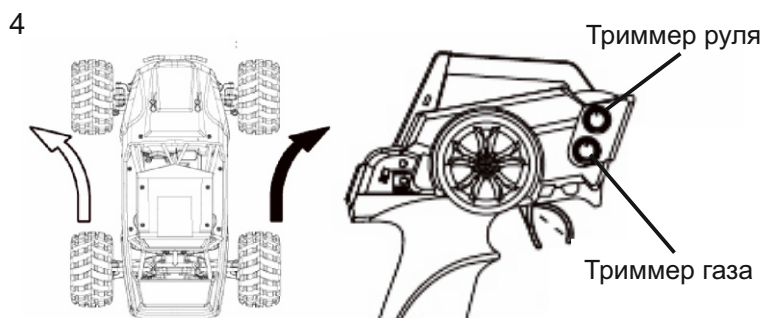
Внимание! Аккумулятор нельзя заряжать более 4-х часов!

Эксплуатация модели



Для управления автомобилем используется пульт управления. Для удобного использования возьмите пульт в левую руку. Для движения вперед необходимо нажать на курок пульта на себя, как показано на рис. 1. Чтобы затормозить, однократно нажмите на курок от себя и переведите в нейтральное положение рис. 2. Для движения назад нажмите и удерживайте курок от себя рис. 2. Для управления влево/вправо поворачивайте рулевое колесо рис. 3. При завершении управления сначала выключите машину, затем пульт управления. Если машина не будет использоваться длительное время извлеките аккумулятор из машины.

Триммер руля



Прямолинейное положение передних колес можно отрегулировать путем перемещения триммера руля влево или вправо рис.4. Если при движении вперед модель уводит влево, сместите триммер вправо до тех пор, пока модель не будет ехать ровно, и наоборот.

Триммер газа

Если вы включили автомодель, а она самопроизвольно едет вперед или назад, это означает что нужна настройка, если модель едет вперед, сместите триммер назад до тех пор, пока автомодель не стабилизируется и наоборот, если автомодель уводит назад, сместите триммер вперед. Так же можно ограничить максимальную скорость путем настройки триммера газа.

ПРОДАВЕЦ НЕ НЕСЕТ ГАРАНТИЙНЫХ ОБЯЗАТЕЛЬСТВ В СЛУЧАЯХ:

1. Наличия механических повреждений изделия от аварий, ударов, падений, соприкосновения движущихся деталей с посторонними предметами;
2. Нарушения сохранности контрольных этикеток и пломб на изделии;
3. Попытки самостоятельного ремонта или изменения внутреннего устройства изделия;
4. Нарушения правил эксплуатации и(или) небрежное обращение с изделием;
5. Неправильной сборки и(или) неправильной регулировки изделия;
6. Естественного износа деталей изделия в процессе эксплуатации;
7. Наличие песка, воды, грязи, волос, и других посторонних предметов.