

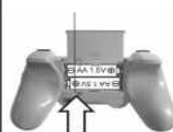


УСТАНОВКА БАТАРЕЕК И АККУМУЛЯТОРА

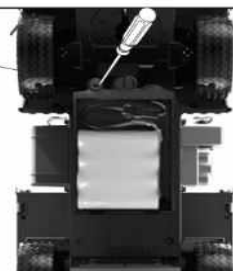
Откройте отсек для батареек пульта управления и аккумуляторный отсек экскаватора. Вставьте аккумулятор в экскаватор.

В пульт управления вставьте 2 батарейки типа «АА», соблюдая полярность. Затем закройте отсеки. Батарейки для пульта управления не включены в комплект. Аккумулятор для модели в комплекте.

Вставьте две батарейки типа АА



Вставьте аккумулятор в модель



ЗАРЯДКА АККУМУЛЯТОРА

Модель заряжается при помощи сетевого зарядного устройства, для зарядки подключите разъем от зарядного устройства к разъему аккумулятора модели.

Если индикатор на зарядном устройстве горит непрерывно, значит процесс зарядки идёт. По окончании зарядки (через 3-4 часа) индикатор погаснет, процесс зарядки завершён.

ОЧЕНЬ ВАЖНО! Не допускайте переразряд аккумулятора! Всегда отключайте аккумулятор от модели после эксплуатации и отключайте аккумулятор от зарядного устройства по окончании процесса заряда, если этого не делать - аккумулятор переразрядится и выйдет из строя!

Внимание! Аккумулятор нельзя заряжать более 5-ти часов!

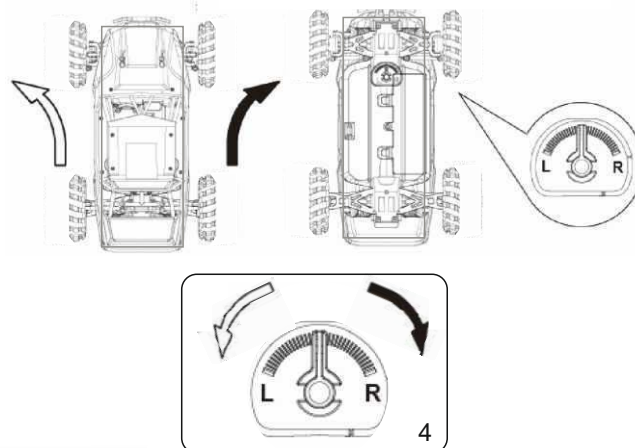


ЭКСПЛУАТАЦИЯ МОДЕЛИ



Для управления моделью используется пульт управления. Для удобного использования возьмите пульт в две руки. Для движения вперед необходимо нажать на кнопку вперед, чтобы затормозить, однократно нажмите на кнопку движение назад. Для движения назад, нажмите на кнопку движение назад. Для управления влево/вправо нажимайте на кнопки влево/вправо. При завершении управления сначала выключите машину, затем пульт управления. Если модель не будет использоваться длительное время извлеките аккумулятор из машины.

Триммер руля



Прямолинейное положение передних колес можно отрегулировать путем перемещения триммера руля влево или вправо.

Если в движении вперед модель уводит влево сместите триммер вправо до тех пор, пока модель не будет ехать ровно и наоборот.

Предостережения!

- Пожалуйста, при распаковке и освоении игрушки следуйте указаниям настоящего руководства. Некоторые действия должны выполняться только взрослыми или под их присмотром.
- Изделие содержит мелкие детали, поэтому пользование игрушкой запрещено детям до 5 лет.
- Не включайте модель на улицах с оживленным движением, поскольку это грозит возникновением дорожно-транспортных происшествий.
- Вынув игрушку из упаковки, уберите упаковочную бумагу. Регулярно осматривайте зарядное устройство, провода, вилки и розетки разъемов, корпуса, облицовки и т. п.
- Не стоит играть с моделью под дождем или в густом тумане. Сырость неблагоприятно влияет на механизмы и электрику модели.
- Если рядом с вашей игрушкой окажется другая, работающая на той же частоте, то возникающие помехи могут сбить управление обеими игрушками.
- В этом издании могут применяться никель-кадмиевые батареи, небрежное обращение с которыми может привести к неприятностям.
- Не играйте с моделью во время грозы.
- Применение зарядного устройства, не входящего в комплект поставки, недопустимо!
- Не направляйте вытянутую антенну на людей и животных.
- При установке батарей соблюдайте полярность.
- Не пытайтесь заряжать обычные незаряжаемые батареи.
- Заряжать аккумуляторные батареи можно только под присмотром взрослых.
- Прежде чем заряжать аккумуляторные батареи, их необходимо вынуть из изделия.
- Разряженные батареи следует удалять из изделия.
- Не замыкайте накоротку выводы батарей, не пытайтесь их разбирать и не бросайте в огонь.
- Пожалуйста, сохраните настоящую инструкцию.
- Не допускайте коротких замыканий.
- Не смешивайте батареи разных типов и новые батареи со старыми. Комплект батарей следует менять весь полностью.