

ИНСТРУКЦИЯ ПО ЭКСПЛУАТАЦИИ 777-006

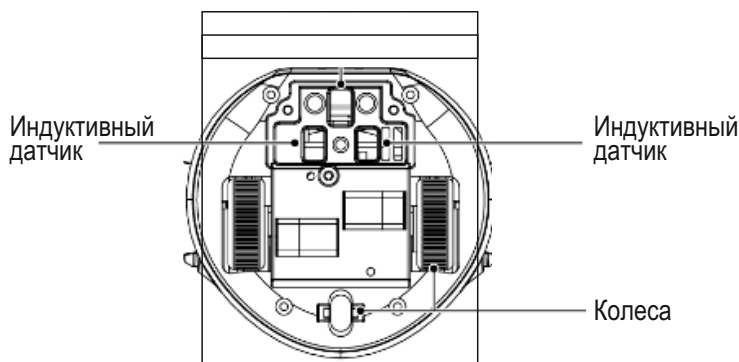
С гарантийным обслуживанием и эксплуатацией моделей можно ознакомиться воспользовавшись QR кодом:



Установка батареек

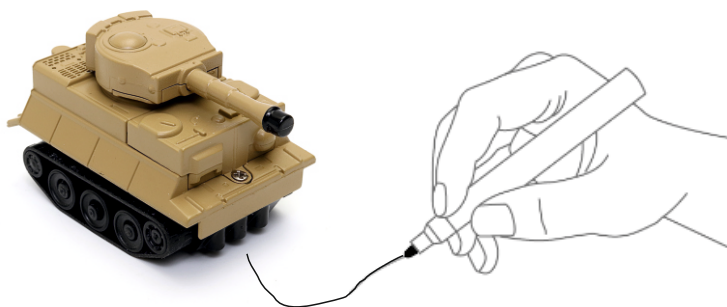
Перед использованием нужно открыть отсек для батареек в модели танка затем требуется установить батарейки типа LR44/AG13 (батарейки в комплект входят). После установки закройте отсек для батареек.

Общий вид модели



Эксплуатация

Данный танк движется по нарисованной линии, для этого нарисуйте маркером линию без резких углов на бумаге, после этого включите танк и поместите его на нарисованную линию, он будет следовать за линией. Если линия слишком тонкая, он может сойти с линии.



Предостережения

Инструкция (Информация о батарейках). Замена батареек должна осуществляться взрослым.

ВНИМАНИЕ:

1. Так же, как и любые другие мелкие предметы, батарейки следует хранить в местах, недоступных для детей. В случае проглатывания, следует немедленно обратиться к врачу.
2. Всегда в точности выполняйте инструкции. Используйте только батарейки указанного типа и следите за правильностью их полярности при установке.
3. Не устанавливайте одновременно старые и новые батарейки либо стандартные углеродно-цинковые батарейки вместе со щелочными.
4. Извлекайте разряженные батарейки или батарейки с истекшим сроком службы.
5. Извлекайте батарейки из устройства, если оно не будет использоваться в течении длительного времени.
6. Не закорачивайте контакты питания.

Аккумуляторные батарейки: не используйте их одновременно с какими-либо другими типами батареек. Всегда извлекайте их из изделия перед зарядкой. Зарядка батареек должны осуществляться только под наблюдением взрослых.

Не заряжайте батарейки другого типа.