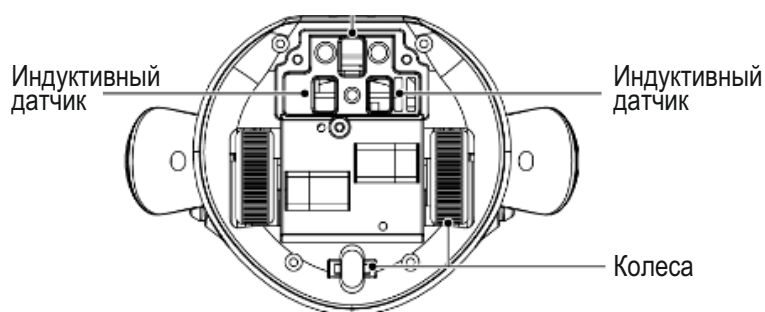
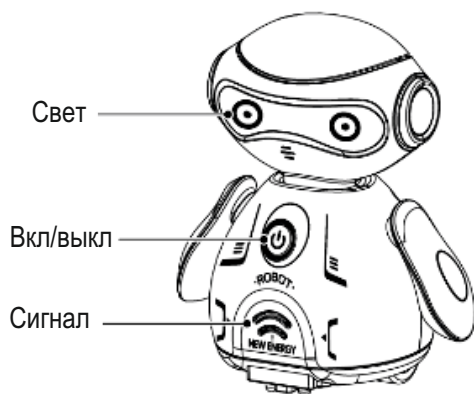




## Установка батареек

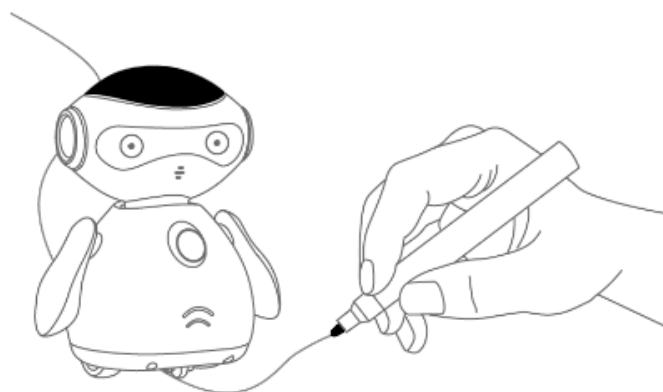
Перед использованием нужно открыть отсек для батареек в модели робота затем требуется установить 4 батарейки типа LR44/AG13 (батарейки в комплект входят). После установки закройте отсек для батареек.

## Общий вид модели



## Эксплуатация

Данный робот движется по нарисованной линии, для этого нарисуйте маркером линию без резких углов на бумаге, после этого включите робота и поместите его на нарисованную линию, он будет следовать за линией. Если линия слишком тонкая, робот может сойти с линии.



## Предостережения

**Инструкция (Информация о батарейках).** Замена батареек должна осуществляться взрослым.  
**ВНИМАНИЕ:**

1. Так же, как и любые другие мелкие предметы, батарейки следует хранить в местах, недоступных для детей. В случае проглатывания, следует немедленно обратиться к врачу.
  2. Всегда в точности выполняйте инструкции. Используйте только батарейки указанного типа и следите за правильностью их полярности при установке.
  3. Не устанавливайте одновременно старые и новые батарейки либо стандартные углеродно-цинковые батарейки вместе со щелочными.
  4. Извлекайте разряженные батарейки или батарейки с истекшим сроком службы.
  5. Извлекайте батарейки из устройства, если оно не будет использоваться в течении длительного времени.
  6. Не закорачивайте контакты питания.
- Аккумуляторные батарейки: не используйте их одновременно с какими-либо другими типами батареек. Всегда извлекайте их из изделия перед зарядкой. Зарядка батареек должны осуществляться только под наблюдением взрослых. Не заряжайте батарейки другого типа.