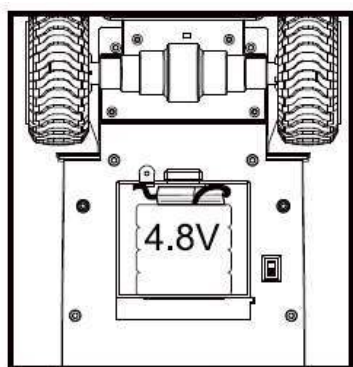


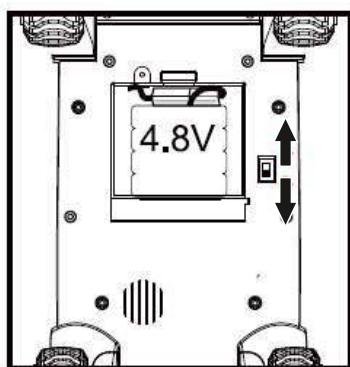
ИНСТРУКЦИЯ ПО ЭКСПЛУАТАЦИИ

1. Откройте крышку отсека для аккумуляторов в нижней части машины. Затем установите аккумулятор 4,8V (входит в комплект) и закройте крышку отсека.
2. Переведите выключатель машины в положение ON для включения машины.
3. Установите триммер модели в нейтральное положение, при необходимости триммер может быть смещён, чтобы модель ехала по прямой линии.
4. Откройте отсек для батареи пульта и установите в пульт 2 батарейки типа AA (батарейки в комплект не входят).
5. Переведите выключатель пульта в положение ON.
6. Для подзарядки аккумуляторов модели необходимо перевести выключатель в положение OFF, извлечь аккумулятор из модели и подключить к зарядному устройству.

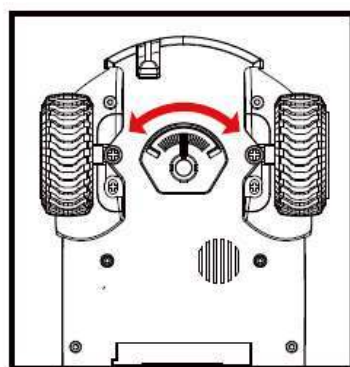
Ориентировочное зарядное время составляет 3- 4 часа, заряжать аккумулятор больше 4-х часов нельзя!



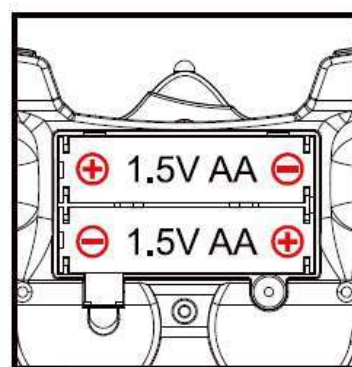
1 Подключение аккумулятора



2 Кнопка ON/OFF автомодел

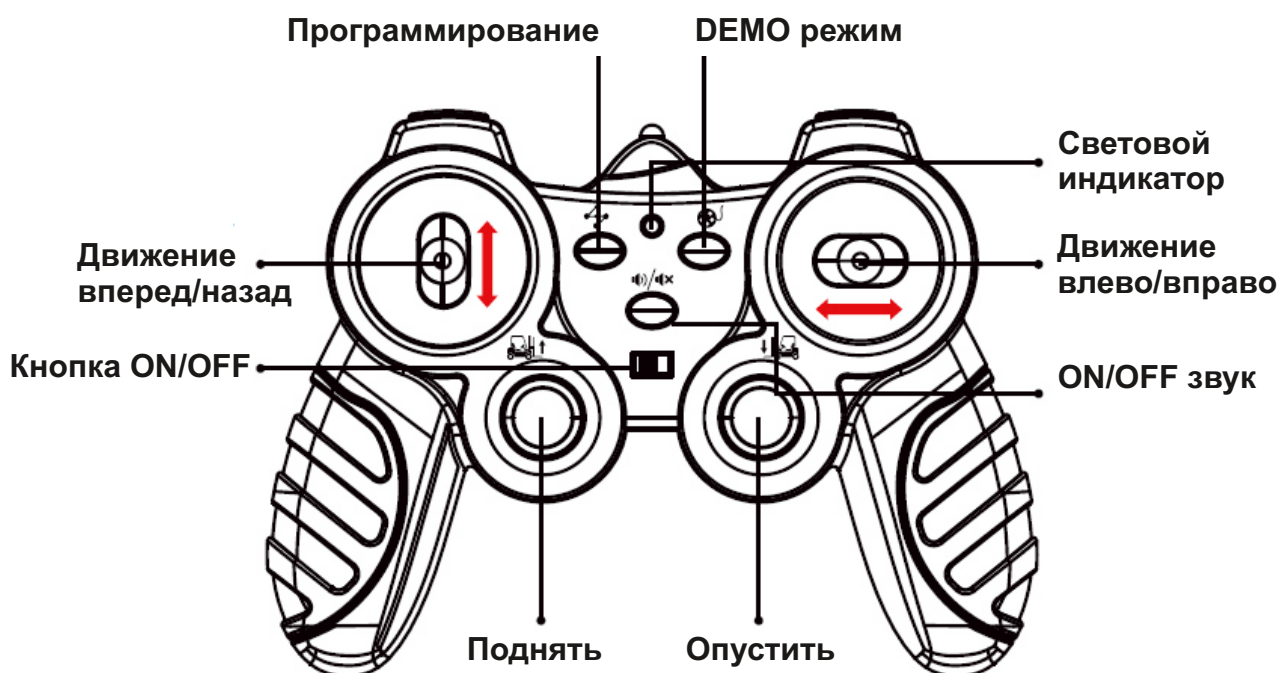


3 Триммер руля



4 Установка батареек в пульт

ПУЛЬТ УПРАВЛЕНИЯ



Инструкция (Информация о батареях)

Замена батареек должна осуществляться взрослым.

ВНИМАНИЕ:

1. Так же, как и любые другие мелкие предметы, батарейки следует хранить в местах, недоступных для детей. В случае проглатывания, следует немедленно обратиться к врачу.
2. Всегда в точности выполняйте инструкции. Используйте только батарейки указанного типа и следите за правильностью их полярности при установке.
3. Не устанавливайте одновременно старые и новые батарейки либо стандартные углеродно-цинковые батарейки вместе со щелочными.
4. Извлекайте разряженные батарейки или батарейки с истекшим сроком службы.
5. Извлекайте батарейки из устройства, если оно не будет использоваться в течении длительного времени.
6. Не закорачивайте контакты питания.
7. Не заряжать непerezаряжаемые батареи.

Аккумуляторные батарейки: не используйте их одновременно с какими-либо другими типами батареек. Всегда извлекайте их из изделия перед зарядкой. Зарядка батареек должны осуществляться только под наблюдением взрослых.

ГАРАНТИЙНАЯ ПАМЯТКА

ПРОДАВЕЦ НЕ НЕСЕТ ГАРАНТИЙНЫХ ОБЯЗАТЕЛЬСТВ В СЛУЧАЯХ:

1. Наличия механических повреждений изделия от аварий, ударов, падений, соприкосновения движущихся деталей с посторонними предметами;
2. Нарушения сохранности контрольных этикеток и пломб на изделии;
3. Попытки самостоятельного ремонта или изменения внутреннего устройства изделия;
4. Нарушения правил эксплуатации и(или) небрежное обращение с изделием;
5. Неправильной сборки и(или) неправильной регулировки изделия;
6. Естественного износа деталей изделия в процессе эксплуатации;
7. Наличие песка, воды, грязи, волос, и других посторонних предметов.

С гарантийным обслуживанием и эксплуатацией моделей можно ознакомиться воспользовавшись QR кодом:



Импортер в РБ ООО "Хобби Парк", по техническим вопросам и наличию запчастей можно обращаться в сеть магазинов ХОББИ ПАРК (WWW.HOBBYPARK.BY)