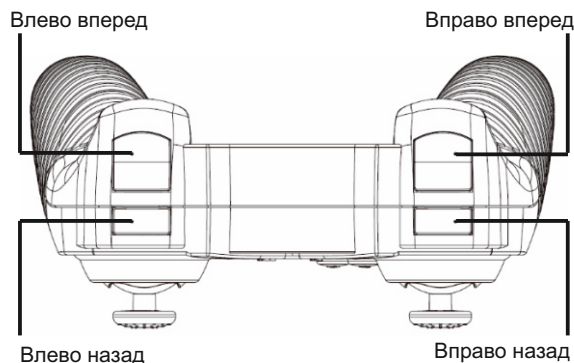
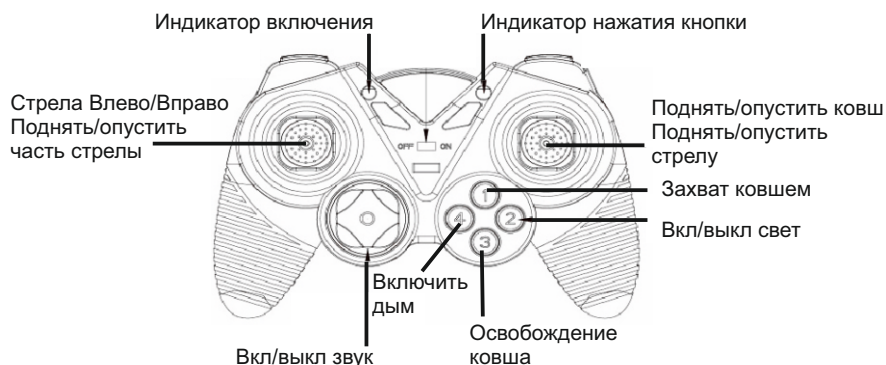


Инструкция по эксплуатации WL TOYS серий:16800

С гарантийным обслуживанием и эксплуатацией моделей можно ознакомиться воспользовавшись QR кодом:

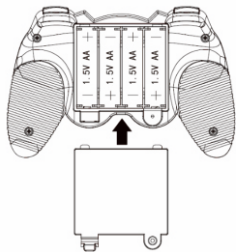


Импортер в РБ ООО "Хобби Парк", по техническим вопросам и наличию запчастей можно обращаться в сеть магазинов ХОББИ ПАРК (WWW.HOBBYPARK.BY)



Установка батареек

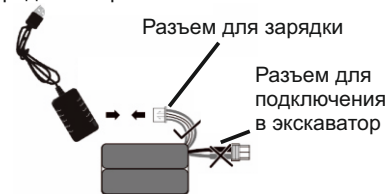
Откройте отсек для батареек пульта управления и аккумуляторный отсек модели. Вставьте аккумулятор в модель. В пульт управления вставьте 4 батарейки типа «AA», соблюдая полярность. Затем закройте отсеки.



Зарядка аккумулятора

Подключите USB зарядное устройство к компьютеру или используйте адаптер (адаптер в комплект не входит), затем подключите белый разъем аккумулятора к зарядному устройству. Когда красная лампочка горит, процесс зарядки идёт. По окончании зарядки (через 3 часа) красная лампочка погаснет - это означает что процесс зарядки завершён.

ОЧЕНЬ ВАЖНО! Не допускайте переразряд аккумулятора! Всегда отключайте аккумулятор от модели после эксплуатации, отключайте аккумулятор от зарядного устройства по окончании процесса заряда, если этого не делать - аккумулятор переразрядится и выйдет из строя!

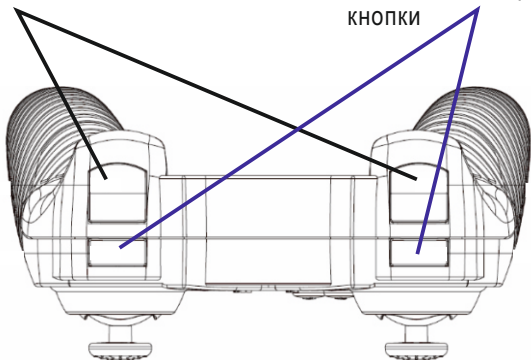


Внимание! Аккумулятор нельзя заряжать более 4-х часов!

Эксплуатация модели

Для движения вперед зажмите две нижние кнопки

Для движения назад зажмите две верхние кнопки



Для управления экскаватором используется пульт управления.

Для удобного использования возьмите пульт в две руки

Для движения вперед необходимо зажать две нижние кнопки.

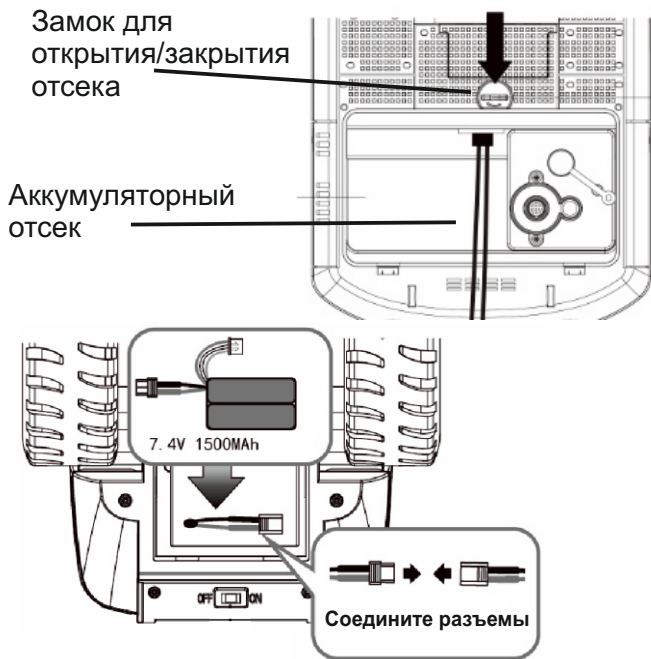
Для движения назад нажмите и удерживайте две верхние кнопки

2. Для управления влево/вправо нажмите на одну из кнопок влево вперед/ вправо вперед или влево назад/ вправо назад.

При завершении управления сначала выключите модель, затем пульт управления. Если модель не будет использоваться длительное время извлеките аккумулятор из модели.

Установка аккумулятора

Для того что бы вставить аккумулятор и включить модель, необходимо открыть крышку аккумуляторного отсека, для этого поверните специальный замок, подключите разъем аккумулятора к разъему модели. Закройте отсек для аккумулятора.



Инструкция (Информация о батарейках). Замена батареек должна осуществляться взрослым.

ВНИМАНИЕ:

1. Так же, как и любые другие мелкие предметы, батарейки следует хранить в местах, недоступных для детей. В случае проглатывания, следует немедленно обратиться к врачу.

2. Всегда в точности выполняйте инструкции. Используйте только батарейки указанного типа и следите за правильностью их полярности при установке.

3. Не устанавливайте одновременно старые и новые батарейки либо стандартные углеродно-цинковые батарейки вместе со щелочными.

4. Извлекайте разряженные батарейки или батарейки с истекшим сроком службы.

5. Извлекайте батарейки из устройства, если оно не будет использоваться в течении длительного времени.

6. Не закорачивайте контакты питания.

Аккумуляторные батарейки: не используйте их одновременно с какими-либо другими типами батареек. Всегда извлекайте их из изделия перед зарядкой.

Зарядка батареек должны осуществляться только под наблюдением взрослых.

Не заряжайте батарейки другого типа.